

12. Инструкция по монтажу

- 12.1. Перед установкой проверить работоспособность светильника.
- 12.2. Перед установкой убедитесь в правильности напряжения питающей сети 220 В и наличии защитного устройства в цепи (автоматический выключатель, предохранитель):
 - отключите питающее напряжение в сети 220 В
 - подключите силовой провод к сети 220 В
- 12.3. Следуйте пунктам монтажной схемы.
- 12.4. Не допускается подключение к защитным автоматам другого электрооборудования.

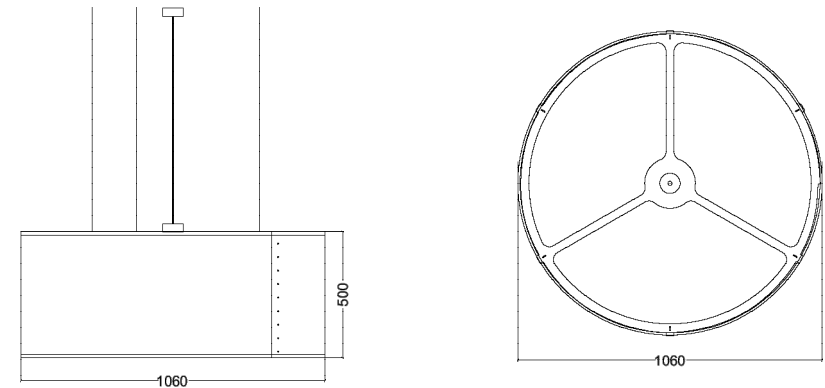
ВНИМАНИЕ! Все работы по монтажу осуществлять только при отключенном напряжении питания.

ВНИМАНИЕ! Нарушение правил установки угрожает безопасной эксплуатации изделия и влечет утрату гарантийных обязательств.

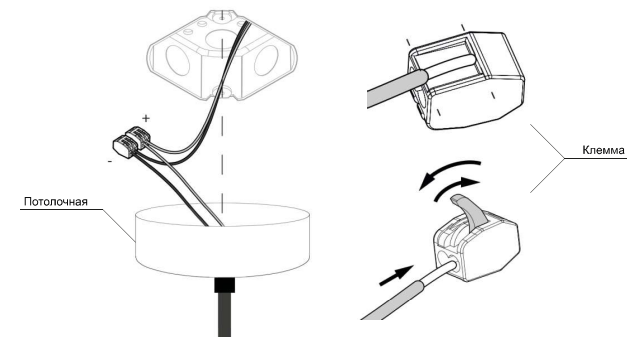
ПАСПОРТ

Светильник GKF BARREL-FELT 1062x500 мм

1. Общий вид, габаритные размеры



2. Подключение питания

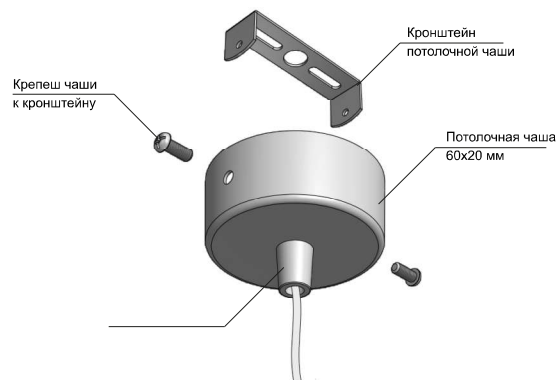


Отметка ОТК

М.П.

Дата _____

3. Сбровка потолочной чаши



4. Общие сведения и назначение

- 4.1. В данном паспорте указаны технические данные, устройство светильника, комплект поставки и способ его подготовки.
- 4.2. Светильник имеет степень IP 20 - использование в сухих помещениях, без доступа влаги. Электрические части изолированы в корпусе светильника.

5. Технические характеристики

Производитель	GKF
Артикул	00006220
Мощность	37 Вт
Световой поток	4000 Лм
Цветовая температура	4000 К
Класс защиты	IP 20
Габаритные размеры DxB	1062x500 мм
Дополнительные функции	диммирование DALI
Материал корпуса	Металл, полимеры, акустический фетр

6. Требования по технике безопасности

- 6.1. Сертификат соответствия №ЕАЭС RU C-RU.НВ71.В.00330/23. Серия RU. №0473538.
Декларация о соответствии №ЕАЭС N RU Д-RU.РА01.В.31491/21.
Продукция изготовлена в соответствии с ТУ 27.40.39.-001-19580419-2018 «Светильники со светодиодными источниками света серии «GKF»». Серийный выпуск.

7. Комплектация

Светильник GKF BARREL-FELT 1062x500 мм	1 шт
Инструкция по монтажу и эксплуатации	1 шт
Комплект регулируемых тросовых подвесов с потолочной чашей и силовым проводом	1 шт
Страховочные зажимы	2 шт

8. Техническое обслуживание

- 8.1. При загрязнении светильника очистку поверхности производить мягкой влажной тканью. Не допускать использование растворителей, абразивов и других агрессивных средств.

9. Сведения об утилизации

- 9.1. Светильник не содержит токсичных материалов и комплектующих деталей, требующих специальной утилизации. Утилизацию светильников производят обычным способом.

10. Хранение

- 10.1. При хранении, погрузке и транспортировке должны соблюдаться меры предосторожности, исключающие механические повреждения светильника.

11. Гарантийные обязательства

- 11.1. Гарантийный срок эксплуатации 2 года со дня продажи светильника покупателю при соблюдении условий установки, эксплуатации, транспортировки и хранения.
- 11.2. В случае обнаружения неисправности или выхода светильника из строя, до истечения гарантийного срока, при отсутствии вины покупателя, следует обратиться в организацию, поставившую продукцию.

ВНИМАНИЕ! Гарантия на продукцию не распространяется в случае нарушения ГАРАНТИЙНОЙ ПЛОМБЫ, вмешательства в конструкционные и иные элементы светильника, наличие механических повреждений.