

ВНИМАНИЕ! Гарантия на продукцию не распространяется в случае нарушения ГАРАНТИЙНОЙ ПЛОМБЫ, вмешательства в конструкционные и иные элементы светильника, наличие механических повреждений.

11. Инструкция по монтажу

- 11.1. Перед установкой проверить работоспособность светильника.
- 11.2. Перед установкой убедитесь в правильности напряжения питающей сети 220 В и наличии защитного устройства в цепи (автоматический выключатель, предохранитель):
 - отключите питающее напряжение в сети 220 В
 - подключите силовой провод к сети 220 В
- 11.3. Следуйте пунктам монтажной схемы.
- 11.4. Не допускается подключение к защитным автоматам другого электрооборудования.

ВНИМАНИЕ! Все работы по монтажу осуществлять только при отключенном напряжении питания.
ВНИМАНИЕ! Нарушение правил установки угрожает безопасной эксплуатации изделия и влечет утрату гарантийных обязательств.

Отметка ОТК _____

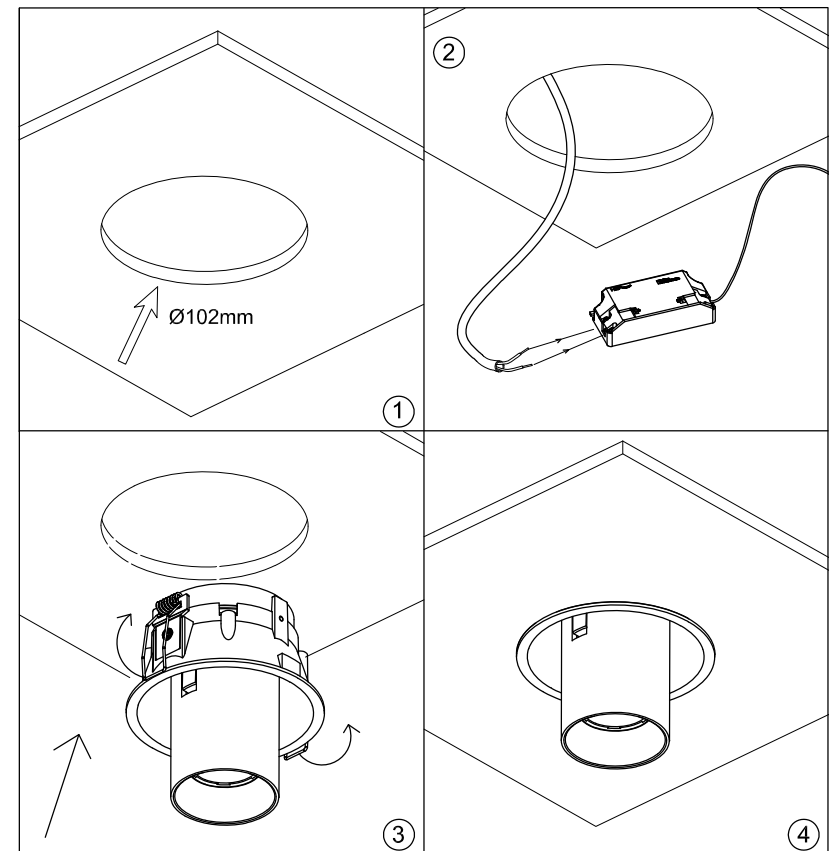
М.П. _____

Дата _____

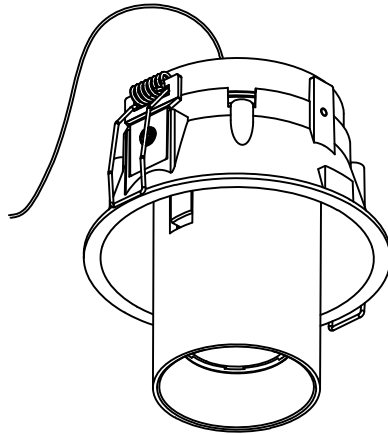
ПАСПОРТ

GKF SPOT turn

1. Крепление, подключение



2. Общий вид



3. Общие сведения и назначение

- 3.1. В данном паспорте указаны технические данные, устройство светильника, комплект поставки и способ его подготовки.
- 3.2. Светильник имеет степень IP 20 - использование в сухих помещениях, без доступа влаги. Электрические части изолированы в корпусе светильника.

4. Технические характеристики

Производитель	GKF
Артикул	00006127
Мощность	10 Вт
Цветовая температура	4000 К
Класс защиты	IP 20
Световой поток	1020 Лм
Вес	0,25 кг
Габариты ДхШхВ	135x135x90 мм
Расположение источника питания	выносной
Материал корпуса	алюминий, полимеры
Способ монтажа	встраиваемый

5. Требования по технике безопасности

- 5.1. Сертификат соответствия №ЕАЭС RU C-RU.НВ71.В.00330/23. Серия RU. №0473538.
Декларация о соответствии №ЕАЭС N RU Д-РУ.РА01.В.31491/21.
Продукция изготовлена в соответствии с ТУ 27.40.39.-001-19580419-2018 «Светильники со светодиодными источниками света серии «GKF».
Серийный выпуск.

6. Комплектация

Светильник GKF SPOT turn	1 шт
Инструкция по монтажу и эксплуатации	1 шт
Блок питания	1 шт

7. Техническое обслуживание

- 7.1. При загрязнении светильника очистку поверхности производить мягкой влажной тканью. Не допускать использование растворителей, абразивов и других агрессивных средств.

8. Сведения об утилизации

- 8.1. Светильник не содержит токсичных материалов и комплектующих деталей, требующих специальной утилизации. Утилизацию светильников производят обычным способом.

9. Хранение

- 9.1. При хранении, погрузке и транспортировке должны соблюдаться меры предосторожности, исключающие механические повреждения светильника.

10. Гарантийные обязательства

- 10.1. Гарантийный срок эксплуатации 2 года со дня продажи светильника покупателю при соблюдении условий установки, эксплуатации, транспортировки и хранения.
- 10.2. В случае обнаружения неисправности или выхода светильника из строя, до истечения гарантийного срока, при отсутствии вины покупателя, следует обратиться в организацию, поставившую продукцию.