

- 11.2. В случае обнаружения неисправности или выхода светильника из строя, до истечения гарантийного срока, при отсутствии вины покупателя, следует обратиться в организацию, поставившую продукцию.

**ВНИМАНИЕ!** Гарантия на продукцию не распространяется в случае нарушения ГАРАНТИЙНОЙ ПЛОМБЫ, вмешательства в конструкционные и иные элементы светильника, наличие механических повреждений.

## 12. Инструкция по монтажу

- 12.1. Перед установкой проверить работоспособность светильника.
- 12.2. Перед установкой убедитесь в правильности напряжения питающей сети 220 В и наличие защитного устройства в цепи (автоматический выключатель, предохранитель):  
– отключите питающее напряжение в сети 220 В  
– подключите силовой провод к сети 220 В
- 12.3. Следуйте пунктам монтажной схемы.
- 12.4. Не допускается подключение к защитным автоматам другого электрооборудования.

**ВНИМАНИЕ!** Все работы по монтажу осуществлять только при отключенном напряжении питания.  
**ВНИМАНИЕ!** Нарушение правил установки угрожает безопасной эксплуатации изделия и влечет утрату гарантийных обязательств.

- 12.5. Запрещается эксплуатация светильника с превышением указанной нагрузки на подвесы. Суммарная максимальная нагрузка на подвесы светильника - 30 кг.

Отметка ОТК \_\_\_\_\_

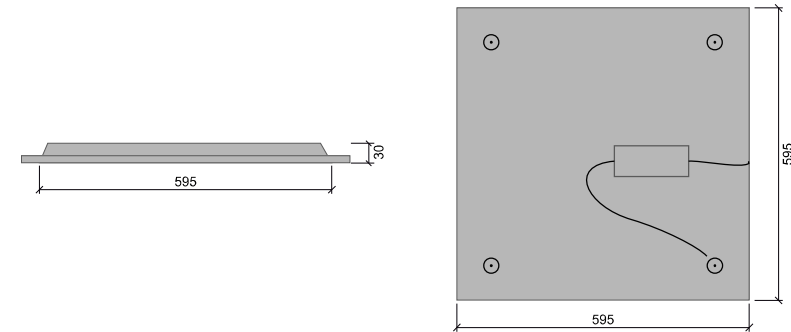
М.П. \_\_\_\_\_

Дата \_\_\_\_\_

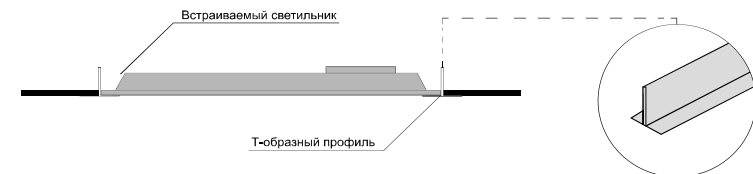
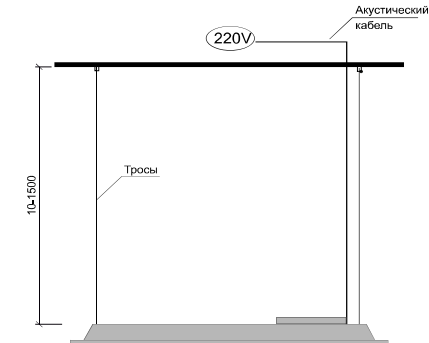
## ПАСПОРТ

### GKF P-IN-LED

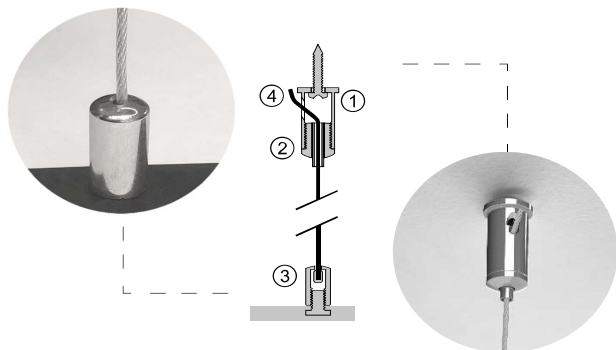
#### 1. Общий вид



#### 2. Крепление, подключение



### 3. Крепление тросовых подвесов



- ① Открутить крепеж для троса от кангового зажима и прикрепить его к поверхности с помощью винта.
- ② Продеть трос через канговый зажим и через боковую часть крепежа.
- ③ Закрутить подвес в ответную часть на светильнике.
- ④ Отрегулировать высоту подвеса, при необходимости отрезать лишнюю часть троса.

### 4. Общие сведения и назначение

- 4.1. В данном паспорте указаны технические данные, устройство светильника, комплект поставки и способ его подготовки.
- 4.2. Светильник имеет степень IP 20 - использование в сухих помещениях, без доступа влаги. Электрические части изолированы в корпусе светильника.

### 5. Технические характеристики

Производитель	GKF
Артикул	00006603
Мощность	36 Вт
Цветовая температура	4000 К
Класс защиты	IP 20
Световой поток	3900 Лм
Вес	2,1 кг
Габариты ДхШхВ	595x595x30 мм
Расположение источника питания	выносной
Материал корпуса	алюминий, полимеры
Способ монтажа	встраиваемый/подвесной

### 6. Требования по технике безопасности

- 6.1. Сертификат соответствия №ЕАЭС RU С-РУ.НВ71.В.00330/23. Серия RU. №0473538.  
Декларация о соответствии №ЕАЭС N RU Д-РУ.РА01.В.31491/21.  
Продукция изготовлена в соответствии с ТУ 27.40.39.-001-19580419-2018 «Светильники со светодиодными источниками света серии «GKF».  
Серийный выпуск.

### 7. Комплектация

Светильник GKF P-IN-LED	1 шт
Инструкция по монтажу и эксплуатации	1 шт
Комплект регулируемых тросов / страховочных подвесов	1 шт
Набор крепления к потолку	в ассортименте
Страховочные зажимы	4 шт

### 8. Техническое обслуживание

- 8.1. При загрязнении светильника очистку поверхности производить мягкой влажной тканью. Не допускать использование растворителей, абразивов и других агрессивных средств.

### 9. Сведения об утилизации

- 9.1. Светильник не содержит токсичных материалов и комплектующих деталей, требующих специальной утилизации. Утилизацию светильников производят обычным способом.

### 10. Хранение

- 10.1. При хранении, погрузке и транспортировке должны соблюдаться меры предосторожности, исключающие механические повреждения светильника.

### 11. Гарантийные обязательства

- 11.1. Гарантийный срок эксплуатации 2 года со дня продажи светильника покупателю при соблюдении условий установки, эксплуатации, транспортировки и хранения.