

11. Инструкция по монтажу

- 11.1. Перед установкой проверить работоспособность светильника.
- 11.2. Перед установкой убедитесь в правильности напряжения питающей сети 220 В и наличии защитного устройства в цепи (автоматический выключатель, предохранитель):
-отключите питающее напряжение в сети 220 В
-подключите силовой провод к сети 220 В
- 11.3. Следуйте пунктам монтажной схемы.
- 11.4. Не допускается подключение к защитным автоматам другого электрооборудования.

ВНИМАНИЕ! Все работы по монтажу осуществлять только при отключенном напряжении питания.
ВНИМАНИЕ! Нарушение правил установки угрожает безопасной эксплуатации изделия и влечет утрату гарантийных обязательств.

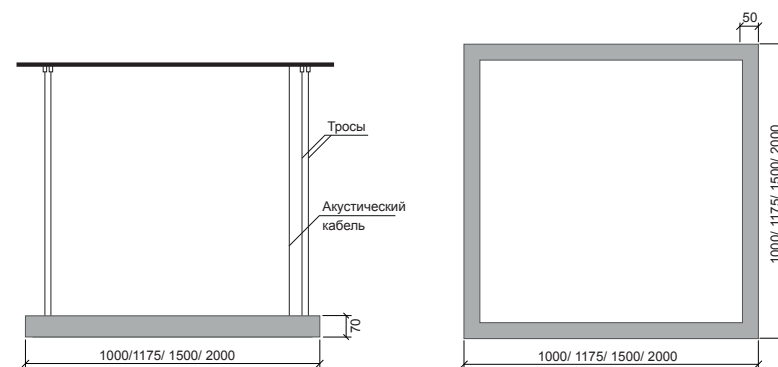
- 11.5. Запрещается эксплуатация светильника с превышением указанной нагрузки на подвесы. Суммарная максимальная нагрузка на подвесы светильника - 30 кг. Подвесы светильника GKF PSQ-LED проверены под нагрузкой на подвесы 15 кг.

Отметка ОТК

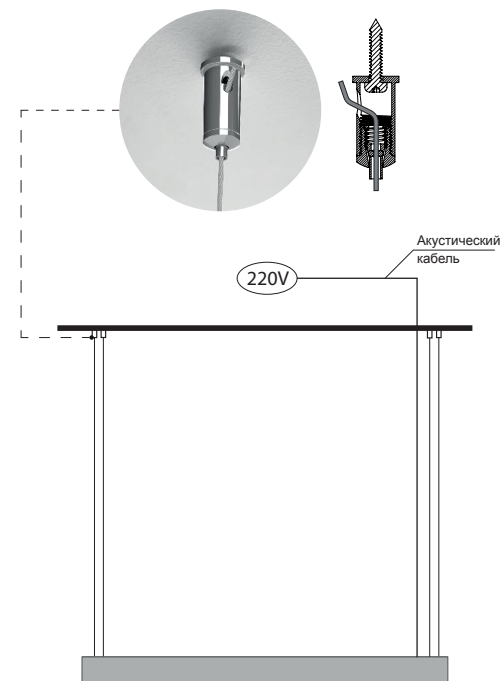
М.П.

Дата

1. Общий вид, габаритные размеры



2. Крепление подвесов, подключение питания



3. Общие сведения и назначение

- 3.1. В данном паспорте указаны технические данные, устройство светильника, комплект поставки и способ его подготовки.
- 3.2. Светильник имеет степень IP 20 - использование в сухих помещениях, без доступа влаги. Электрические части изолированы в корпусе светильника.

4. Технические характеристики

- 4.1. Артикул 00006232/ 00002503/ 00006233/ 00006234
- 4.2. Мощность, Вт 98/ 118/ 148/ 196
- 4.3. Цветовая температура, К 4000
- 4.4. ПроизводительGKF
- 4.5. Класс защиты, IP 20
- 4.6. Световой поток, Лм11500/ 13800/ 17250/ 23000
- 4.7. Длина, мм 1000x1000/ 1175x1175/ 1500x1500/ 2000x2000
- 4.8. Габаритные размеры (ШxВ), мм 50x70
- 4.9. Гарантийный срок, лет 3
- 4.10. Расположение источника питания встраиваемый
- 4.11. Вес, кг 1,7/ 2/ 2,5/ 3,3
- 4.12. Материал корпуса алюминий/ полимеры

5. Требования по технике безопасности

- 5.1. Сертификат соответствия №ЕАЭС RU С-RU.HB71.B.00330/23. Серия RU. №0473538.
Декларация о соответствии №ЕАЭС N RU Д-RU.PA01.B.31491/21.
Продукция изготовлена в соответствии с ТУ 27.40.39.-001-19580419-2018 «Светильники со светодиодными источниками света серии «GKF».
Серийный выпуск.
- 5.2. Все работы по установке и техническому обслуживанию должны проводиться квалифицированным персоналом, имеющим допуск на проведение работ данного вида.
- 5.3. При подключении светильника к электросети, обратите внимание на надежность и прочность электрических соединений, т.к. от этого зависит бесперебойность и долговечность его работы.
- 5.4. Запрещается техническое обслуживание светильника во включенном состоянии! Для обслуживания светильника отключайте электропитание.

6. Комплектация

- 6.1. Светильник GKF PSQ-LED - 1 шт.
- 6.2. Инструкция по монтажу и эксплуатации - 1 шт.
- 6.4. Комплект регулируемых тросовых подвесов с потолочным крепежом - 1 шт.
- 6.5. Набор крепления к потолку - в ассортименте.
- 6.6. Страховочные зажимы - 4 шт.

7. Техническое обслуживание

- 7.1. При загрязнении светильника очистку поверхности производить мягкой влажной тканью. Не допускать использование растворителей, абразивов и других агрессивных средств.

8. Сведения об утилизации

- 8.1. Светильник не содержит токсичных материалов и комплектующих деталей, требующих специальной утилизации. Утилизацию светильников производят обычным способом.

9. Хранение

- 9.1. При хранении, погрузке и транспортировке должны соблюдаться меры предосторожности, исключающие механические повреждения светильника.

10. Гарантийные обязательства

- 10.1. Гарантийный срок эксплуатации 3 года со дня продажи светильника покупателю при соблюдении условий установки, эксплуатации, транспортировки и хранения.
- 10.2. В случае обнаружения неисправности или выхода светильника из строя, до истечения гарантийного срока, при отсутствии вины покупателя, следует обратиться в организацию, поставившую продукцию.

ВНИМАНИЕ! Гарантия на продукцию не распространяется в случае нарушения ГАРАНТИЙНОЙ ПЛОМБЫ, вмешательства в конструкционные и иные элементы светильника, наличие механических повреждений.