

## 11. Гарантийные обязательства

- 11.1. Гарантийный срок эксплуатации 3 года со дня продажи светильника покупателю при соблюдении условий установки, эксплуатации, транспортировки и хранения.
- 11.2. В случае обнаружения неисправности или выхода светильника из строя, до истечения гарантийного срока, при отсутствии вины покупателя, следует обратиться в организацию, поставившую продукцию.

**ВНИМАНИЕ!** Гарантия на продукцию не распространяется в случае нарушения ГАРАНТИЙНОЙ ПЛОМБЫ, вмешательства в конструкционные и иные элементы светильника, наличие механических повреждений.

## 12. Инструкция по монтажу

- 12.1. Перед установкой проверить работоспособность светильника.
- 12.2. Перед установкой убедитесь в правильности напряжения питающей сети 220 В и наличии защитного устройства в цепи (автоматический выключатель, предохранитель):  
-отключите питающее напряжение в сети 220 В  
-подключите силовой провод к сети 220 В
- 12.3. Следуйте пунктам монтажной схемы.
- 12.4. Не допускается подключение к защитным автоматам другого электрооборудования.

**ВНИМАНИЕ!** Все работы по монтажу осуществлять только при отключенном напряжении питания.  
**ВНИМАНИЕ!** Нарушение правил установки угрожает безопасной эксплуатации изделия и влечет утрату гарантийных обязательств.

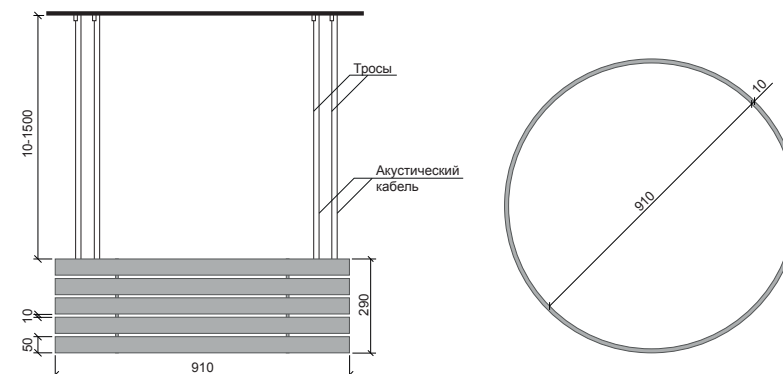
- 12.5. Запрещается эксплуатация светильника с превышением указанной нагрузки на подвесы. Суммарная максимальная нагрузка на подвесы светильника - 30 кг. Подвесы светильника GKF NECKLACE LIGHT проверены под нагрузкой на подвесы 15 кг.

Отметка ОТК

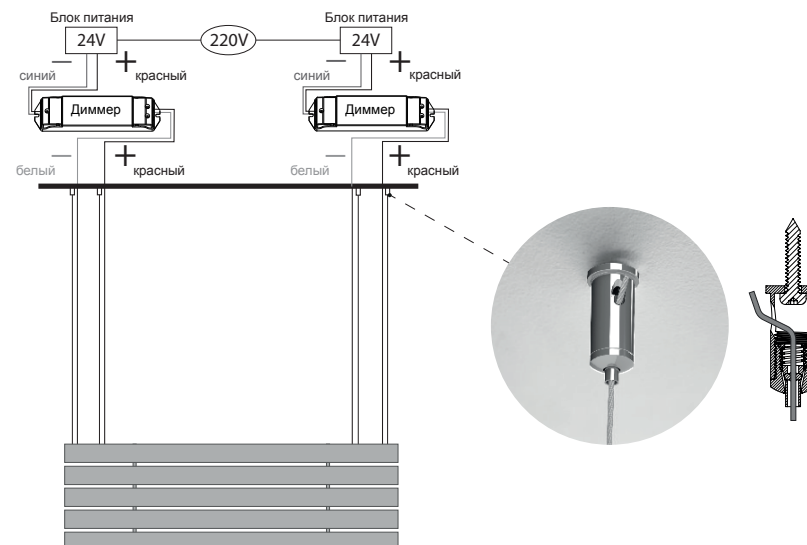
М.П.

Дата

## 1. Общий вид, габаритные размеры



## 2. Крепление подвесов, подключение питания



### 3. Диммирование

Предусмотренный интерфейс Push-Dim позволяет использовать простой метод диммирования с использованием имеющихся в продаже настенных выключателей без фиксации (мгновенного действия).

- 3.1. Короткое нажатие:  
Включить / выключить свет.
- 3.2. Длительное нажатие (1-6 сек):  
Нажмите и удерживайте для плавного затемнения. При каждом втором длительном нажатии уровень освещенности изменяется в противоположном направлении.
- 3.3. Память затемнения:  
Освещение возвращается к предыдущему уровню затемнения при выключении и повторном включении, даже при сбое питания.
- 3.4. Синхронизация:  
Если к одному и тому же кнопочному выключателю подключено более одного контроллера, нажмите и удерживайте более 10 секунд, после чего система синхронизируется, и освещение в группе будет приглушаться равномерно. Это означает, что в больших установках нет необходимости в дополнительном синхронизирующем проводе.  
Максимальная длина проводов от кнопочного выключателя к контроллеру должна быть не более 20 метров.

### 4. Общие сведения и назначение

- 4.1. В данном паспорте указаны технические данные, устройство светильника, комплект поставки и способ его подготовки.
- 4.2. Светильник имеет степень IP 20 - использование в сухих помещениях, без доступа влаги. Электрические части изолированы в корпусе светильника.

### 5. Технические характеристики

- |  |               |
|--|---------------|
| 5.1. Артикул .....                         | 00006134      |
| 5.2. Мощность, Вт .....                    | 572           |
| 5.3. Цветовая температура, К .....         | 4000          |
| 5.4. Производитель .....                   | GKF           |
| 5.5. Класс защиты, IP .....                | 20            |
| 5.6. Световой поток, Лм .....              | 40000         |
| 5.7. Габаритные размеры D, (ШxВ), мм ..... | 910, (10x290) |
| 5.8. Гарантийный срок, лет .....           | 3             |
| 5.9. Расположение источника питания .....  | выносной      |
| 5.10. Входное напряжение, В .....          | 24            |
| 5.11. Вес, кг .....                        | 4             |
| 5.12. Материал корпуса .....               | алюминий      |

### 6. Требования по технике безопасности

- 6.1. Сертификат соответствия №ЕАЭС RU C-RU.HB71.B.00330/23. Серия RU. №0473538.  
Декларация о соответствии №ЕАЭС N RU Д-RU.PA01.B.31491/21.  
Продукция изготовлена в соответствии с ТУ 27.40.39.-001-19580419-2018 «Светильники со светодиодными источниками света серии «GKF».  
Серийный выпуск.
- 6.2. Все работы по установке и техническому обслуживанию должны проводиться квалифицированным персоналом, имеющим допуск на проведение работ данного вида.
- 6.3. При подключении светильника к электросети, обратите внимание на надежность и прочность электрических соединений, т.к. от этого зависит бесперебойность и долговечность его работы.
- 6.4. Запрещается техническое обслуживание светильника во включенном состоянии! Для обслуживания светильника отключайте электропитание.

### 7. Комплектация

- 7.1. Светильник GKF NECKLACE LIGHT - 1 шт.
- 7.2. Инструкция по монтажу и эксплуатации - 1 шт.
- 7.3. Комплект регулируемых тросовых подвесов с потолочным крепежом - 1 шт.
- 7.4. Набор крепления к потолку - в ассортименте.
- 7.5. Страховочные зажимы - 4 шт.
- 7.6. Блок питания (24В) - 2 шт.
- 7.7. Диммируемый блок питания - 2 шт.

### 8. Техническое обслуживание

- 8.1. При загрязнении светильника очистку поверхности производить мягкой влажной тканью. Не допускать использование растворителей, абразивов и других агрессивных средств.

### 9. Сведения об утилизации

- 9.1. Светильник не содержит токсичных материалов и комплектующих деталей, требующих специальной утилизации. Утилизацию светильников производят обычным способом.

### 10. Хранение

- 10.1. При хранении, погрузке и транспортировке должны соблюдаться меры предосторожности, исключающие механические повреждения светильника.