

## 11. Инструкция по монтажу

- 11.1. Перед установкой проверить работоспособность светильника.
- 11.2. Перед установкой убедитесь в правильности напряжения питающей сети 220 В и наличии защитного устройства в цепи (автоматический выключатель, предохранитель):  
-отключите питающее напряжение в сети 220 В  
-подключите силовой провод к сети 220 В
- 11.3. Следуйте пунктам монтажной схемы.
- 11.4. Не допускается подключение к защитным автоматам другого электрооборудования.

**ВНИМАНИЕ!** Все работы по монтажу осуществлять только при отключенном напряжении питания.  
**ВНИМАНИЕ!** Нарушение правил установки угрожает безопасной эксплуатации изделия и влечет утрату гарантийных обязательств.

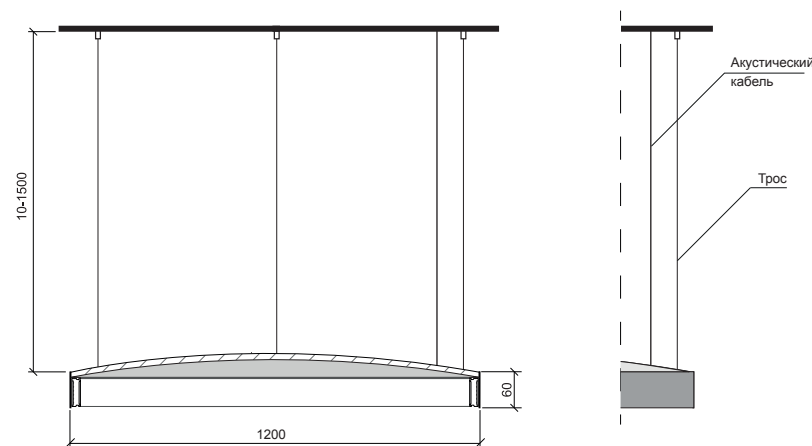
- 11.5. Запрещается эксплуатация светильника с превышением указанной нагрузки на подвесы. Суммарная максимальная нагрузка на подвесы светильника - 30 кг. Подвесы светильника NIMB BUTT END acoustic dome проверены под нагрузкой на подвесы 15 кг.

Отметка ОТК

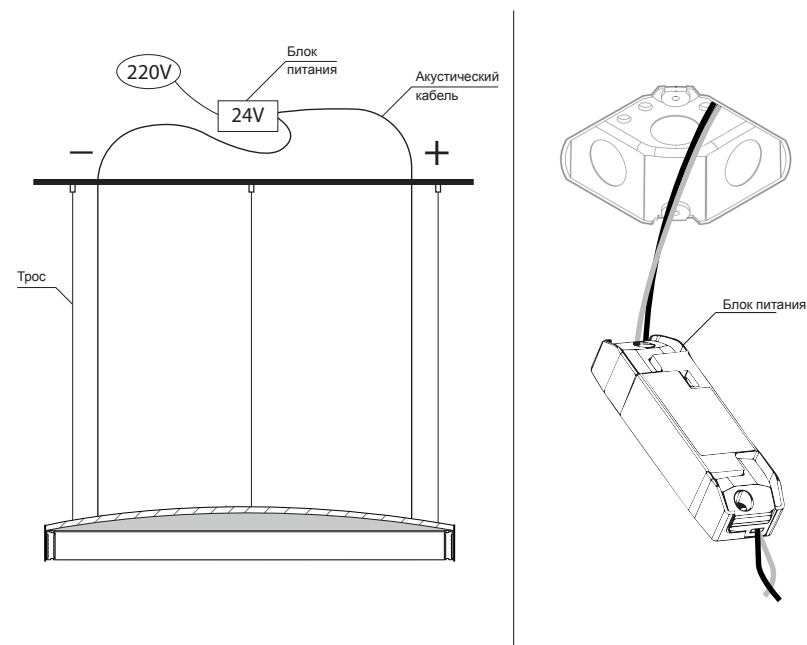
М.П.

Дата

## 1. Общий вид, габаритные размеры



## 2. Крепление подвесов, подключение питания



### 3. Общие сведения и назначение

- 3.1. В данном паспорте указаны технические данные, устройство светильника, комплект поставки и способ его подготовки.
- 3.2. Светильник имеет степень IP 20 - использование в сухих помещениях, без доступа влаги. Электрические части изолированы в корпусе светильника.

### 4. Технические характеристики

- 4.1. Артикул ..... 00005025
- 4.2. Мощность, Вт ..... 220
- 4.3. Цветовая температура, К ..... 4000
- 4.4. Производитель ..... GKF
- 4.5. Класс защиты, IP ..... 20
- 4.6. Световой поток, Лм ..... 16200
- 4.7. Габаритные размеры D, (ШxВ), мм ..... 1200, (10x60)
- 4.8. Гарантийный срок, лет ..... 3
- 4.9. Входное напряжение, В ..... 24
- 4.10. Вес, кг ..... 6
- 4.11. Материал корпуса ..... алюминий/ полимер/ акустический фетр

### 5. Требования по технике безопасности

- 5.1. Сертификат соответствия №ЕАЭС RU C-RU.HB71.B.00330/23. Серия RU. №0473538.  
Декларация о соответствии №ЕАЭС N RU Д-RU.PA01.B.31491/21.  
Продукция изготовлена в соответствии с ТУ 27.40.39.-001-19580419-2018 «Светильники со светодиодными источниками света серии «GKF».  
Серийный выпуск.
- 5.2. Все работы по установке и техническому обслуживанию должны проводиться квалифицированным персоналом, имеющим допуск на проведение работ данного вида.
- 5.3. При подключении светильника к электросети, обратите внимание на надежность и прочность электрических соединений, т.к. от этого зависит бесперебойность и долговечность его работы.
- 5.4. Запрещается техническое обслуживание светильника во включенном состоянии! Для обслуживания светильника отключайте электропитание.

### 6. Комплектация

- 6.1. Светильник NIMB BUTT END acoustic dome - 1 шт.
- 6.2. Инструкция по монтажу и эксплуатации - 1 шт.
- 6.3. Комплект регулируемых тросовых подвесов с потолочным крепежом - 1 шт.
- 6.4. Набор крепления к потолку - в ассортименте.
- 6.5. Страховочные зажимы - 3 шт.
- 6.6. Блок питания (24В) - 1 шт.

### 7. Техническое обслуживание

- 7.1. При загрязнении светильника очистку поверхности производить мягкой влажной тканью. Не допускать использование растворителей, абразивов и других агрессивных средств.

### 8. Сведения об утилизации

- 8.1. Светильник не содержит токсичных материалов и комплектующих деталей, требующих специальной утилизации. Утилизацию светильников производят обычным способом.

### 9. Хранение

- 9.1. При хранении, погрузке и транспортировке должны соблюдаться меры предосторожности, исключающие механические повреждения светильника.

### 10. Гарантийные обязательства

- 10.1. Гарантийный срок эксплуатации 3 года со дня продажи светильника покупателю при соблюдении условий установки, эксплуатации, транспортировки и хранения.
- 10.2. В случае обнаружения неисправности или выхода светильника из строя, до истечения гарантийного срока, при отсутствии вины покупателя, следует обратиться в организацию, поставившую продукцию.

**ВНИМАНИЕ!** Гарантия на продукцию не распространяется в случае нарушения ГАРАНТИЙНОЙ ПЛОМБЫ, вмешательства в конструкционные и иные элементы светильника, наличие механических повреждений.