

10. Гарантийные обязательства

- 10.1. Гарантийный срок эксплуатации 3 года со дня продажи светильника покупателю при соблюдении условий установки, эксплуатации, транспортировки и хранения.
- 10.2. В случае обнаружения неисправности или выхода светильника из строя, до истечения гарантийного срока, при отсутствии вины покупателя, следует обратиться в организацию, поставившую продукцию.

ВНИМАНИЕ! Гарантия на продукцию не распространяется в случае нарушения ГАРАНТИЙНОЙ ПЛОМБЫ, вмешательства в конструкционные и иные элементы светильника, наличие механических повреждений.

11. Инструкция по монтажу

- 11.1. Перед установкой проверить работоспособность светильника.
- 11.2. Перед установкой убедитесь в правильности напряжения питающей сети 220 В и наличие защитного устройства в цепи (автоматический выключатель, предохранитель):
-отключите питающее напряжение в сети 220 В
-подключите силовой провод к сети 220 В
- 11.3. Следуйте схеме подключения питания.
- 11.4. Не допускается подключение к защитным автоматам другого электрооборудования.

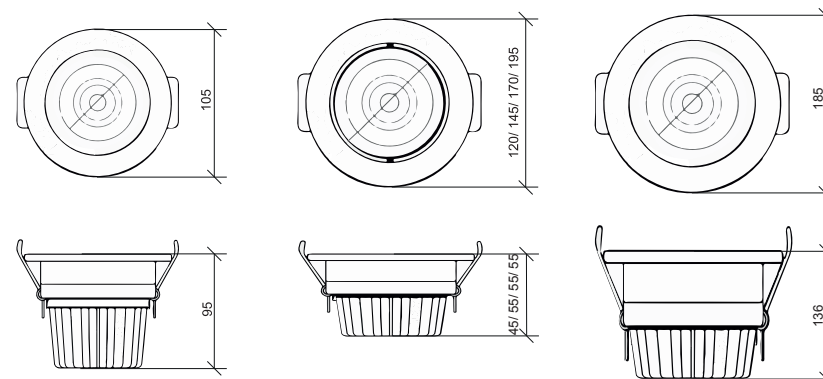
ВНИМАНИЕ! Все работы по монтажу осуществлять только при отключенном напряжении питания.
ВНИМАНИЕ! Нарушение правил установки угрожает безопасной эксплуатации изделия и влечет утрату гарантийных обязательств.

Отметка ОТК

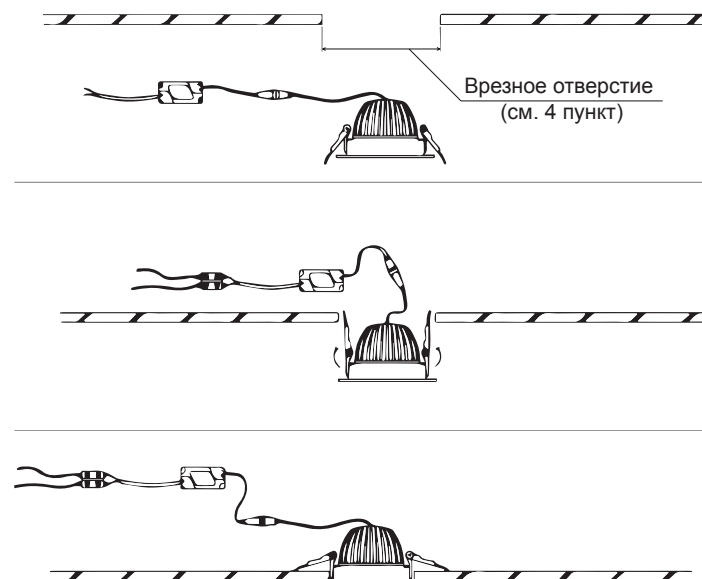
М.П.

Дата

1. Общий вид, габаритные размеры



2. Подключение питания



3. Общие сведения и назначение

- 3.1. В данном паспорте указаны технические данные, устройство светильника, комплект поставки и способ его подготовки.
- 3.2. Светильник имеет степень IP 44 - использование в сухих помещениях, без доступа влаги. Электрические части изолированы в корпусе светильника.

4. Технические характеристики

Технические характеристики	Артикул					
	R-IN LED					R-IN depth
	Тип 1	Тип 2	Тип 3	Тип 4	Тип 5	
Артикул	6039	6039	6039	6039	6039	6037
Мощность, Вт	12	16	18	20	40	18
Цветовая температура, К	4000	4000	4000	4000	4000	4000
Класс защиты, IP	44	44	44	44	44	44
Световой поток, Лм	1200	1600	1800	2000	4000	1800
Входное напряжение, В	100-265	100-265	100-265	100-265	100-265	100-265
Высота, мм	45	55	55	55	136	95
Диаметр, мм	120	145	170	195	185	105
Угол рассеивания, °	36	36	36	36	60	24
Врезное отверстие, мм	98	130	145	170	165	95
Вес, г	300	400	500	500	500	400
Производитель	GKF	GKF	GKF	GKF	GKF	GKF
Гарантийный срок, лет	4	4	4	4	4	4

5. Требования по технике безопасности

- 5.1. Сертификат соответствия №ЕАЭС RU C-RU.HB71.B.00330/23. Серия RU. №0473538.
Декларация о соответствии №ЕАЭС N RU Д-RU.PA01.B.31491/21.
Продукция изготовлена в соответствии с ТУ 27.40.39.-001-19580419-2018 «Светильники со светодиодными источниками света серии «GKF».
Серийный выпуск.
- 5.2. Все работы по установке и техническому обслуживанию должны проводиться квалифицированным персоналом, имеющим допуск на проведение работ данного вида.
- 5.3. При подключении светильника к электросети, обратите внимание на надежность и прочность электрических соединений, т.к. от этого зависит бесперебойность и долговечность его работы.
- 5.4. Запрещается техническое обслуживание светильника во включенном состоянии! Для обслуживания светильника отключайте электропитание.

6. Комплектация

- 6.1. Светильник серии GKF R-IN - 1 шт.
- 6.2. Инструкция по подключению - 1 шт.
- 6.3. Блок питания - 1 шт.

7. Техническое обслуживание

- 7.1. При загрязнении светильника очистку поверхности производить мягкой влажной тканью. Не допускать использование растворителей, абразивов и других агрессивных средств.

8. Сведения об утилизации

- 8.1. Светильник не содержит токсичных материалов и комплектующих деталей, требующих специальной утилизации. Утилизацию светильников производят обычным способом.

9. Хранение

- 9.1. При хранении, погрузке и транспортировке должны соблюдаться меры предосторожности, исключающие механические повреждения светильника.