

11. Инструкция по монтажу

- 11.1. Перед установкой проверить работоспособность светильника.
- 11.2. Перед установкой убедитесь в правильности напряжения питающей сети 220 В и наличии защитного устройства в цепи (автоматический выключатель, предохранитель):
-отключите питающее напряжение в сети 220 В
-подключите силовой провод к сети 220 В
- 11.3. Следуйте схеме подключения питания.
- 11.4. Не допускается подключение к защитным автоматам другого электрооборудования.

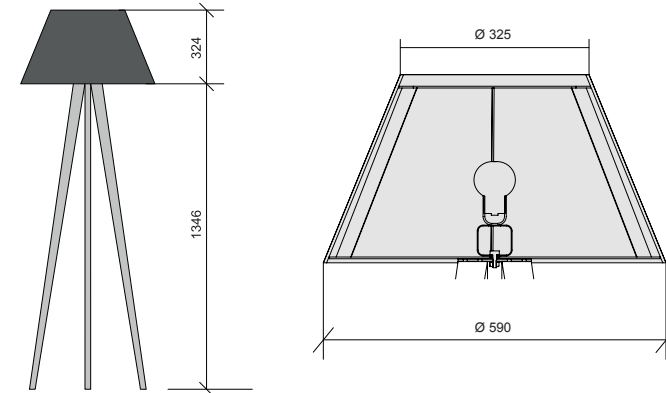
ВНИМАНИЕ! Все работы по монтажу осуществлять только при отключенном напряжении питания.
ВНИМАНИЕ! Нарушение правил установки угрожает безопасной эксплуатации изделия и влечет утрату гарантийных обязательств.

Отметка ОТК

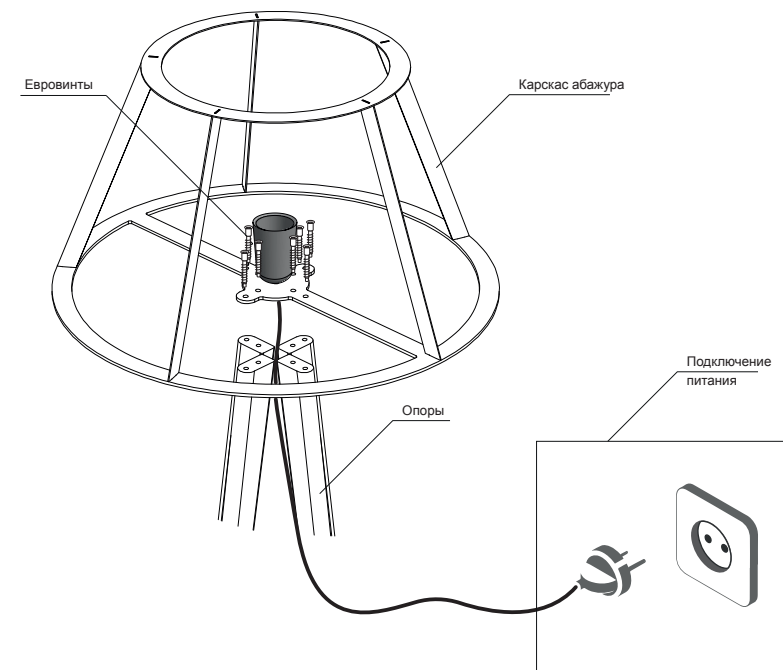
М.П.

Дата

1. Общий вид, габаритные размеры



2. Инструкция по сборке, подключение питания



3. Общие сведения и назначение

- 3.1. В данном паспорте указаны технические данные, устройство светильника, комплект поставки и способ его подготовки.
- 3.2. Светильник имеет степень IP 20 - использование в сухих помещениях, без доступа влаги. Электрические части изолированы в корпусе светильника.

4. Технические характеристики

- | | |
|---|-------------------------------|
| 4.1. Артикул | 00004746 |
| 4.2. Производитель | GKF |
| 4.3. Класс защиты, IP | 20 |
| 4.4. Габаритные размеры (ШхВ), мм | 590x1670 |
| 4.5. Нижний диаметр, мм | 590 |
| 4.6. Верхний диаметр, мм | 325 |
| 4.7. Высота абажура, мм | 324 |
| 4.8. Высота опор, мм | 1368 |
| 4.9. Гарантийный срок, лет | 3 |
| 4.10. Вес, кг | 7 |
| 4.11. Материал корпуса | сталь/ бук/ акустический фетр |

5. Требования по технике безопасности

- 5.1. Сертификат соответствия №ЕАЭС RU C-RU.HB71.B.00330/23. Серия RU. №0473538.
Декларация о соответствии №ЕАЭС N RU Д-RU.PA01.B.31491/21.
Продукция изготовлена в соответствии с ТУ 27.40.39.-001-19580419-2018 «Светильники со светодиодными источниками света серии «GKF».
Серийный выпуск.
- 5.2. Все работы по установке и техническому обслуживанию должны проводиться квалифицированным персоналом, имеющим допуск на проведение работ данного вида.
- 5.3. При подключении светильника к электросети, обратите внимание на надежность и прочность электрических соединений, т.к. от этого зависит бесперебойность и долговечность его работы.
- 5.4. Запрещается техническое обслуживание светильника во включенном состоянии! Для обслуживания светильника отключайте электропитание.

6. Комплектация

- 6.1. Акустический плафон - 1 шт.
- 6.2. Каркас торшера - 1 шт.
- 6.3. Комплект из 4 опор - 1 шт.
- 6.4. Комплект винтов с крестовой отверткой - 1 шт.
- 6.5. Источник света с цоколем E27 - 1 шт.
- 6.6. Инструкция по сборке и эксплуатации - 1 шт.

7. Техническое обслуживание

- 7.1. При загрязнении светильника очистку поверхности производить мягкой влажной тканью. Не допускать использование растворителей, абразивов и других агрессивных средств.

8. Сведения об утилизации

- 8.1. Светильник не содержит токсичных материалов и комплектующих деталей, требующих специальной утилизации. Утилизацию светильников производят обычным способом.

9. Хранение

- 9.1. При хранении, погрузке и транспортировке должны соблюдаться меры предосторожности, исключающие механические повреждения светильника.

10. Гарантийные обязательства

- 10.1. Гарантийный срок эксплуатации 3 года со дня продажи светильника покупателю при соблюдении условий установки, эксплуатации, транспортировки и хранения.
- 10.2. В случае обнаружения неисправности или выхода светильника из строя, до истечения гарантийного срока, при отсутствии вины покупателя, следует обратиться в организацию, поставившую продукцию.

ВНИМАНИЕ! Гарантия на продукцию не распространяется в случае нарушения ГАРАНТИЙНОЙ ПЛОМБЫ, вмешательства в конструкционные и иные элементы светильника, наличие механических повреждений.