

12. Инструкция по монтажу

- 12.1. Перед установкой проверить работоспособность светильника.
- 12.2. Перед установкой убедитесь в правильности напряжения питающей сети 220 В и наличии защитного устройства в цепи (автоматический выключатель, предохранитель):
-отключите питающее напряжение в сети 220 В
-подключите силовой провод к сети 220 В
- 12.3. Следуйте пунктам монтажной схемы.
- 12.4. Не допускается подключение к защитным автоматам другого электрооборудования.

ВНИМАНИЕ! Все работы по монтажу осуществлять только при отключенном напряжении питания.
ВНИМАНИЕ! Нарушение правил установки угрожает безопасной эксплуатации изделия и влечет утрату гарантийных обязательств.

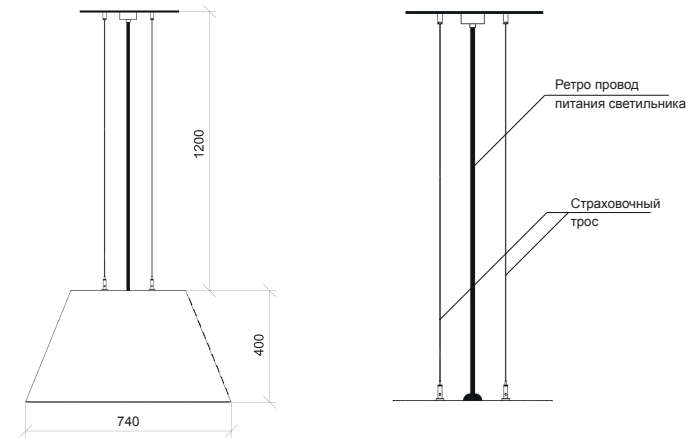
- 12.5. Запрещается эксплуатация светильника с превышением указанной нагрузки на подвесы. Суммарная максимальная нагрузка на подвесы светильника - 30 кг. Подвесы светильника PR-LAMPSHADE-FELT проверены под нагрузкой на подвесы 15 кг.

Отметка ОТК

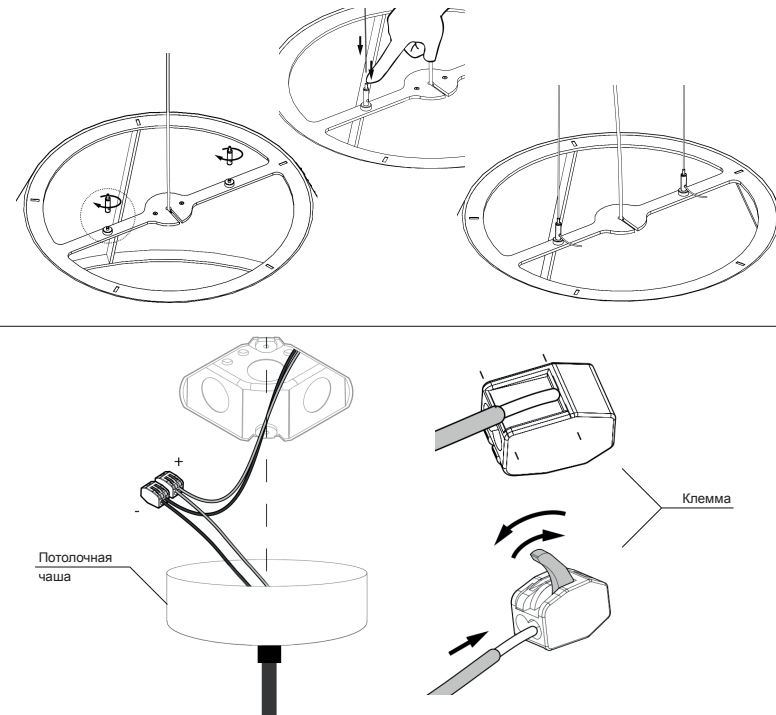
М.П.

Дата

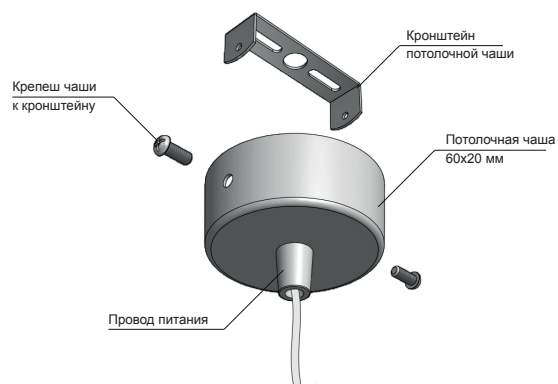
1. Общий вид, габаритные размеры



2. Крепление подвесов, подключение питания



3. Сборка потолочной чаши



4. Общие сведения и назначение

- 4.1. В данном паспорте указаны технические данные, устройство светильника, комплект поставки и способ его подготовки.
- 4.2. Светильник имеет степень IP 20 - использование в сухих помещениях, без доступа влаги. Электрические части изолированы в корпусе светильника.

5. Технические характеристики

- 5.1. Артикул 00004424
- 5.2. Производитель GKF
- 5.3. Класс защиты 20
- 5.4. Габаритные размеры D, (ШxВ), мм 740, (420x400)
- 5.5. Гарантийный срок, лет 3
- 5.6. Вес, кг 3
- 5.7. Материал корпуса сталь / акустический фетр

6. Требования по технике безопасности

- 6.1. Сертификат соответствия №ЕАЭС RU C-RU.HB71.B.00330/23. Серия RU. №0473538.
Декларация о соответствии №ЕАЭС N RU Д-RU.PA01.B.31491/21.
Продукция изготовлена в соответствии с ТУ 27.40.39.-001-19580419-2018 «Светильники со светодиодными источниками света серии «GKF»». Серийный выпуск.
- 6.2. Все работы по установке и техническому обслуживанию должны проводиться квалифицированным персоналом, имеющим допуск на проведение работ данного вида.

- 6.3. При подключении светильника к электросети, обратите внимание на надежность и прочность электрических соединений, т.к. от этого зависит бесперебойность и долговечность его работы.
- 6.4. Запрещается техническое обслуживание светильника во включенном состоянии! Для обслуживания светильника отключайте электропитание.

7. Комплектация

- 7.1. Светильник PR-LAMPSHADE-FELT - 1 шт.
- 7.2. Инструкция по монтажу и эксплуатации - 1 шт.
- 7.3. Комплект регулируемых тросовых подвесов с потолочной чашей и силовым проводом - 1 шт.
- 7.4. Набор крепления к потолку - в ассортименте.
- 7.5. Страховочные зажимы - 2 шт.

8. Техническое обслуживание

- 8.1. При загрязнении светильника очистку поверхности производить мягкой влажной тканью. Не допускать использование растворителей, абразивов и других агрессивных средств.

9. Сведения об утилизации

- 9.1. Светильник не содержит токсичных материалов и комплектующих деталей, требующих специальной утилизации. Утилизацию светильников производят обычным способом.

10. Хранение

- 10.1. При хранении, погрузке и транспортировке должны соблюдаться меры предосторожности, исключающие механические повреждения светильника.

11. Гарантийные обязательства

- 11.1. Гарантийный срок эксплуатации 3 года со дня продажи светильника покупателю при соблюдении условий установки, эксплуатации, транспортировки и хранения.
- 11.2. В случае обнаружения неисправности или выхода светильника из строя, до истечения гарантийного срока, при отсутствии вины покупателя, следует обратиться в организацию, поставившую продукцию.

ВНИМАНИЕ! Гарантия на продукцию не распространяется в случае нарушения ГАРАНТИЙНОЙ ПЛОМБЫ, вмешательства в конструкционные и иные элементы светильника, наличие механических повреждений.